

KAASUTIIVIIT SULKULAITTEET KS100-KS1000

Luotettavat

Kaasutiiviit sulkulaitteet täyttävät väestönsuojien sulkulaitteille asetetut tiukat vaatimukset. Ne sulkeutuvat tiiviisti ja kestävät sekä sisä- että ulkopuolelta vaikuttavaa ylipainetta.

Monipuoliset

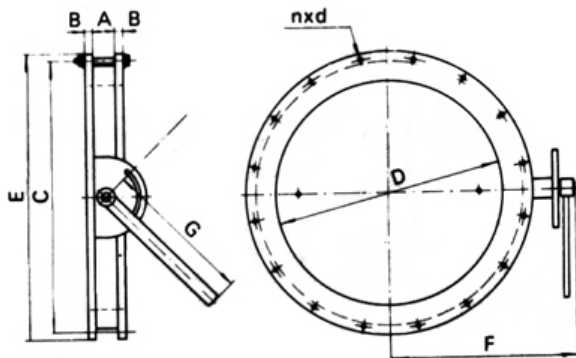
Sulkulaitteet ovat pienikokoisia ja keveitä sekä helposti asennettavia. Tämän vuoksi niitä voidaan käyttää kaikissa NS 100 -1000 kokoisissa ilmastointikanavissa, joissa on tarpeen kuristaa virtausta tai sulkea ne kaasutiiviisti.

Helpot huoltaa

Laitteet ovat helposti ja nopeasti irrotettavissa huoltotoimenpiteitä varten.

Edulliset ja käytössä täydelliset

Laitteet ovat hinnaltaan edullisia suorituskykyensä nähden. Pienen virtausvastuksensa ansiosta ne ovat käytössä taloudellisia.



YLEISTÄ

Kaasutiiviiden sulkulaitteiden tarkoitus ja käyttöalueet

Kaasutiiviit sulkulaitteet on ensisijaisesti tarkoitettu väestönsuojien kaasutiiviiden tilojen erottamiseen. Ne soveltuvat myös muuhun vastaavaan vaativaan käyttöön esimerkiksi ydinvoimaloissa sekä kemian- ja puunjalostusteollisuudessa. Suojattavan tilan tulo- ja poistoilmakanaviin asennettuina kaasutiiviit sulkulaitteet estävät ilmassa mahdollisesti olevien vaarallisten aineiden etenemisen.

KS-100-500

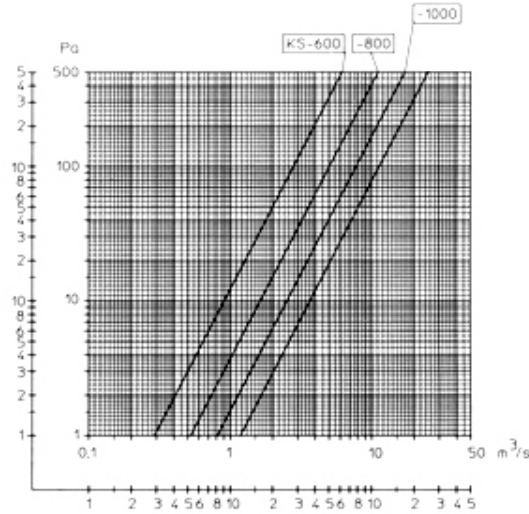
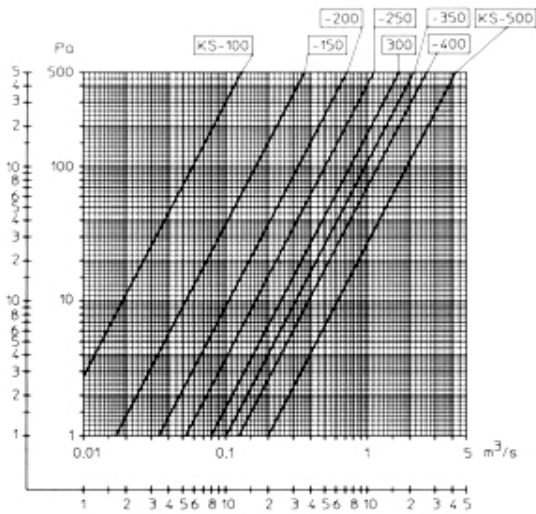
KS	A	B	C	D	E	F	G	n x d
100	50	16	151	100	176	155	75	4 x ø11,5
150	50	16	205	150	230	180	75	8 x ø11,5
200	50	16	267	200	292	210	100	8 x ø11,5
250	50	16	319	250	344	275	200	8 x ø11,5
300	50	16	371	311	396	300	200	12 x ø11,5
350	50	16	428	340	458	330	250	12 x ø14
400	50	16	479	388	509	355	250	12 x ø14
500	50	16	580	486	610	410	320	16 x ø14



KS- 600- 1000 TEHDÄÄN VAIN ERIKOISTILAUKSESTA

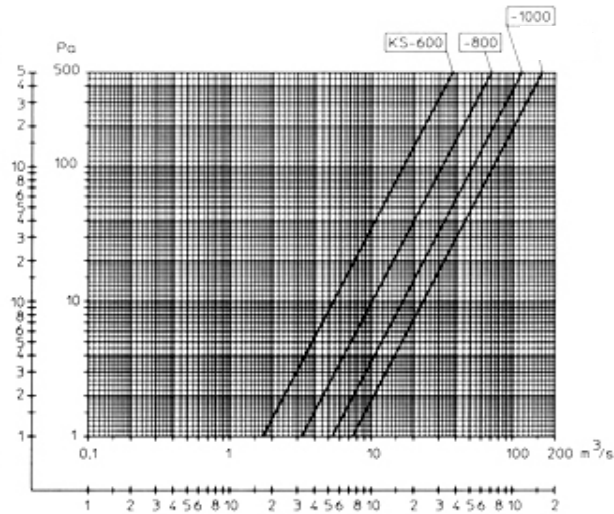
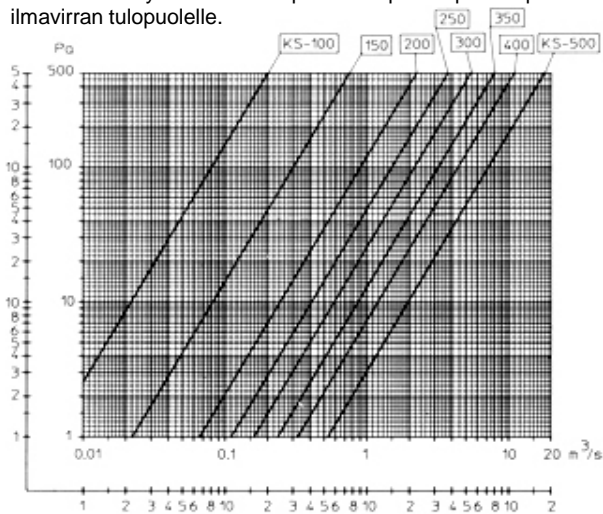
KS	A	B	C	D	E	F	G	n x d
600	90	20	740	614	800	480	1040	16 x ø16
800	90	20	940	810	1000	580	1040	16 x ø20
1000	90	20	1140	1010	1240	680	1040	20 x ø20

KAASUTIIVIIT SULKULAITTEET KS100-KS1000



Temet Oy:n valmistamien kaasutiivien venttiilien KS-100–KS-500 virtausvastus venttiilien ollessa asennettuina seinään. Venttiilit olivat kiinnitettyinä 500 mm:n pituisen läpivientiputken päihin ilmapuolelle.

KS-600–KS-1000 kaasutiivien sulkulaitteiden virtausvastus Venttiilien ollessa asennettuina seinään.



Temet Oy:n valmistamien kaasutiivien venttiilien KS-100–KS-500 virtausvastus venttiilien ollessa asennettuina putkien väliin.

Temet Oy:n valmistamien kaasutiivien venttiilien KS-600–KS-1000 virtausvastus venttiilien ollessa asennettuina putkien väliin.

Rakenneperiaate ja valmistusmateriaalit

Sulkulaiterakenteena on vastalaippaparin väliin asennettu alumiinirunko, jonka tiivisteet ovat kloropreenikumia. Sulkuosana on runko-osaan laakeroitu läppä, joka toimii portaattomasti lukittavana. Läppä on venttiilin koosta riippuen joko alumiinia tai terästä.

Tiiviys

Vuotoilmavirtaus sulkulaitteen läpi suljettavan aukon 1 m² kohden on pienempi kuin 0.1 l/s (0.36 m³/h) ulkopuolisen ylipaineen ollessa 150 Pa.

Pintakäsittely

Pintakäsittely ja korroosiosuojaus suoritetaan ottaen huomioon erilaiset lämpö- ja kosteusolosuhteet.

Hyväksyntä

Kaasutiiviit sulkulaitteet KS-100–KS-500 on Sisäasianministeriön hyväksymän tyyppitarkastuksen (Valtion teknillisen tutkimuskeskuksen tutkimuslous no A 3774/78) perusteella hyväksytty erityisesti väestönsuojakäyttöön ja niille annettu hyväksymisnumero S3, S6/204.

KS-600–KS-800 sulkulaitteiden tutkimuslous on vastaavasti 3724, 27.9.1983 ja hyväksymisnumero S3, S6/298. Tutkimuslousot ja VTT:n lausunnot ovat kokonaisuudessaan saatavissa Temet Oy:stä pyydettyäessä.