

## PAINEVENTTIILI PSV-150

PSV-150 paineventtiiliä käytetään kalliosuojien, väestönsuojien ja linnoitusrakenteiden ilmastointiaukkojen suojauksessa. Venttiili vaimentaa tehokkaasti räjähteestä syntyvän paineaallon ja estää samalla saastuneen ilman etenemisen suojattuihin tiloihin.

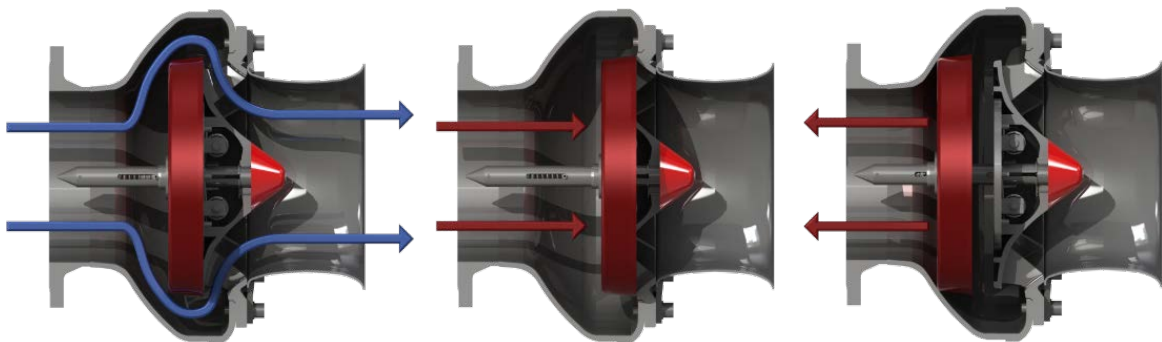
Paineventtiilin läpivienti toimii teräsbetoniseinän osana. Asennusohje on saatavissa toimituksen yhteydessä.



*Temet Oy:n tuotekehitys on panostanut voimakkaasti tietokonesimulaatioihin paine-venttiilien suunnittelussa. Kaikki paineventtiilit testataan ennen sarjatuotantoa aidoissa olosuhteissa. Vain täysin testatuilla tuotteilla voidaan taata vaaditut suojausominaisuudet.*

*Temet Oy:n konepaja on erikoistunut lujien rakenteiden valmistukseen. Venttiilien valmistuksessa hyödynnetään modernia tuotantotekniikkaa. Riittävät laatuominaisuudet saavutetaan numeerisesti ohjatuilla työstö- ja hitsausrobotteilla ja pitkälle viedyllä pinnoitetekniikalla. Temet Oy:n tuotannosta vastaavat pitkän kokemuksen omaavat ammattilaiset.*

### Paineventtiilin PSV-150 toimintaperiaate



Venttiili normaalitilassa

Venttiili sulkeutuu ulkopuolisen ylipaineen vaikutuksesta

Venttiili sulkeutuu ulkopuolisen alipaineen vaikutuksesta

## PAINEVENTTIILI PSV-150

Seinään asennetun paineventtiilin aiheuttama painehäviö ilman sisään- ja ulosvirtauksessa. Ilman lämpötila 20°C ja tiheys 1.20 kg/m<sup>3</sup>.

Esimerkki venttiilin valinnalle:

Raitisilmakanavan ilmavirtaus on 1440 m<sup>3</sup>/h 250 Pa painehäviölle (720 m<sup>3</sup>/h / venttiili). Tarvittavien venttiilien määrä on 2 kpl.

### Tekniset tiedot

Venttiili sulkeutuu automaattisesti yli- ja alipaineen vaikutuksesta. Se kestää pitkäaikaista heijastuspainetta 2.0 MPa (20 bar) ja lyhytaikaista 60.0 MPa (60 bar). Läpipäässyt paine ja impulssi on pieni, mutta suosittelemme vaimennuskammiota venttiiliseinän taakse suojanpuolelle. Venttiilin minimi s-mitta on 500 mm ja se painaa 42 kg. Venttiili on huoltovapaa.

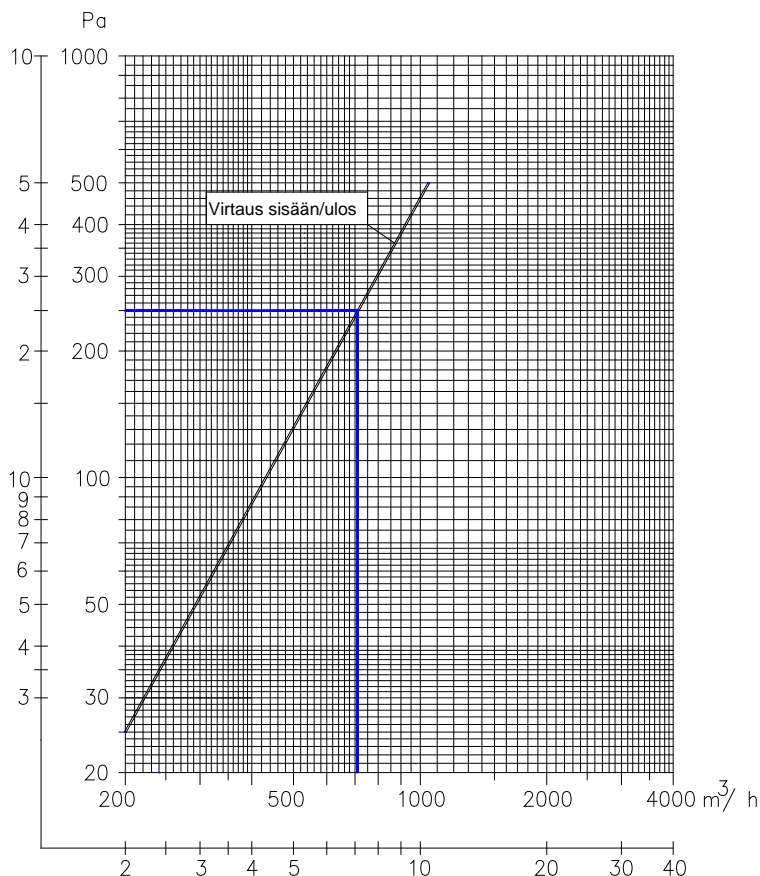
### Pintakäsittely

Venttiili on pintakäsittely tehtaalla.

### Laadunvarmistus

Temet Oy on sertifioinut ISO 9001:2000 laadunhallintajärjestelmän. Venttiilit valmistetaan viranomaishyväksytyin ja valvotun laatu järjestelmän mukaisesti. Venttiilit merkitään virallisesti hyväksytyillä tyyppikilvillä.

### PSV-150 PAINEVENTTIILIN VIRTAVASTUS



### PSV-150 PAINEVENTTIILIN PÄÄMITAT

