

## PAINEVENTTIILI PSV-250

PSV-250 paineventtiiliä käytetään kalliosuojien, väestönsuojien ja linnoitusrakenteiden ilmastointiaukkojen suojauksessa. Venttiili vaimentaa tehokkaasti räjähteestä syntyvän paineaallon ja estää samalla saastuneen ilman etenemisen suojattuihin tiloihin.

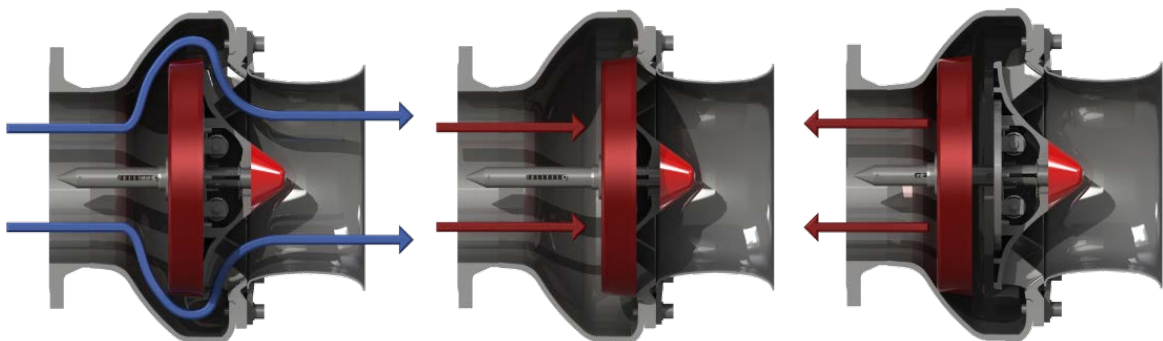
Paineventtiili toimii teräsbetoniseinän osana. Asennusohje on saatavissa toimituksen yhteydessä.



*Temet Oy:n tuotekehitys on panostanut voimakkaasti tietokonesimulaatioihin paine-venttiilien suunnittelussa. Kaikki paineventtiilit testataan ennen sarjatuotantoa aidoissa olosuhteissa. Vain täysin testatuilla tuotteilla voidaan taata vaaditut suojausominaisuudet.*

*Temet Oy:n konepaja on erikoistunut lujien rakenteiden valmistukseen. Venttiilien valmistuksessa hyödynnetään modernia tuotantotekniikkaa. Riittävät laatuominaisuudet saavutetaan numeerisesti ohjatuilla työstö- ja hitsausrobotteilla ja pitkälle viedyllä pinnoitetekniikalla. Temet Oy:n tuotannosta vastaavat pitkän kokemuksen omaavat ammattilaiset.*

### Paineventtiilin PSV-250 toimintaperiaate



Venttiili normaalitilassa

Venttiili sulkeutuu ulkopuolisen ylipaineen vaikutuksesta

Venttiili sulkeutuu ulkopuolisen alipaineen vaikutuksesta

## PAINEVENTTIILI PSV-250

Paineventtiilin aiheuttama painehäviö ilman sisään- ja ulosvirtauksessa. Ilman lämpötila 20°C ja tiheys 1.20 kg/m<sup>3</sup>.

Esimerkki venttiilin valinnalle: Raitisilmakanavan ilmavirtaus on 16000 m<sup>3</sup>/h 250 Pa painehäviöllä (2650 m<sup>3</sup>/h /venttiili). Tarvittavien venttiilien määrä on 6 kpl.

### Tekniset tiedot

Venttiili sulkeutuu automaattisesti yli- ja alipaineen vaikutuksesta. Se kestää pitkäaikaista heijastuspainetta 2.0 MPa(20 bar) ja lyhytaikaista 6.0 MPa(60 bar). Läpipäässyt paine ja impulssi on pieni, mutta suosittelemme vaimennuskammiota venttiiliseinän taakse suojanpuolelle. Venttiilin minimi s-mitta on 700 mm ja se painaa 110 kg. Venttiili on huoltovapaa.

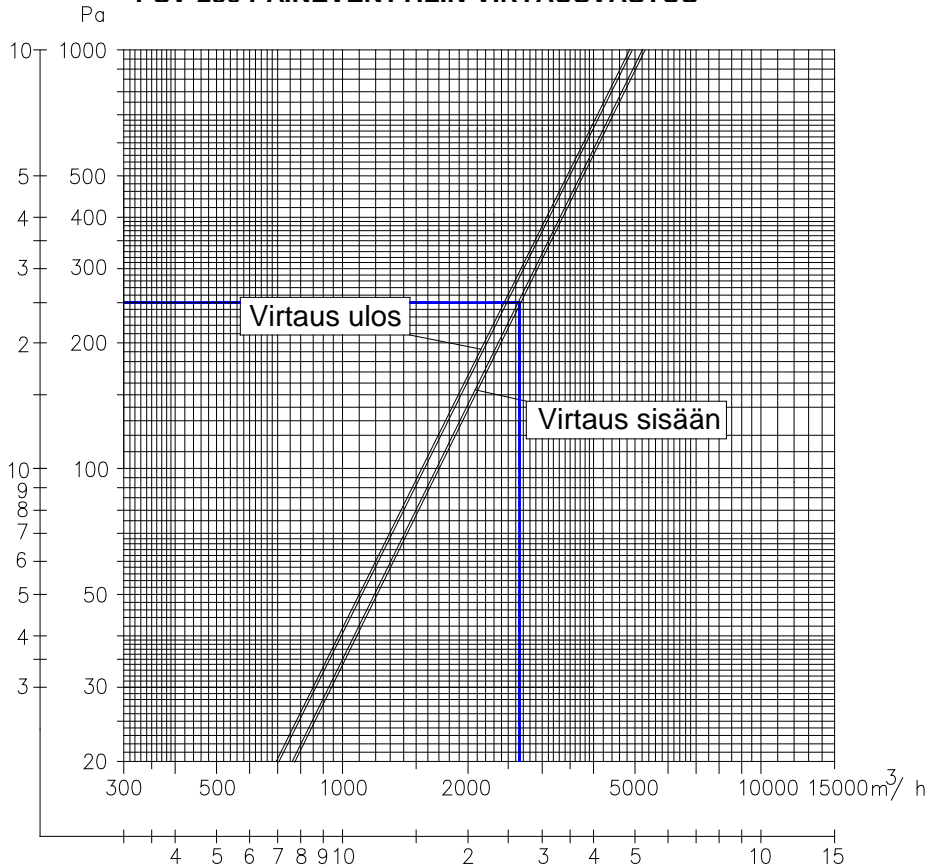
### Pintakäsittely

Venttiili on pintakäsitelty tehtaalla.

### Laadunvarmistus

Temet Oy on sertifioinut ISO 9001:2008 laadunhallintajärjestelmän. Venttiilit valmistetaan viranomaishyväksytyin ja valvotun laatuojärjestelmän mukaisesti. Venttiilit merkitään virallisesti hyväksytyillä tyyppikilvillä.

### PSV-250 PAINEVENTTIILIN VIRTAVASTUS



### PSV-250 PAINEVENTTIILIN PÄÄMITAT

