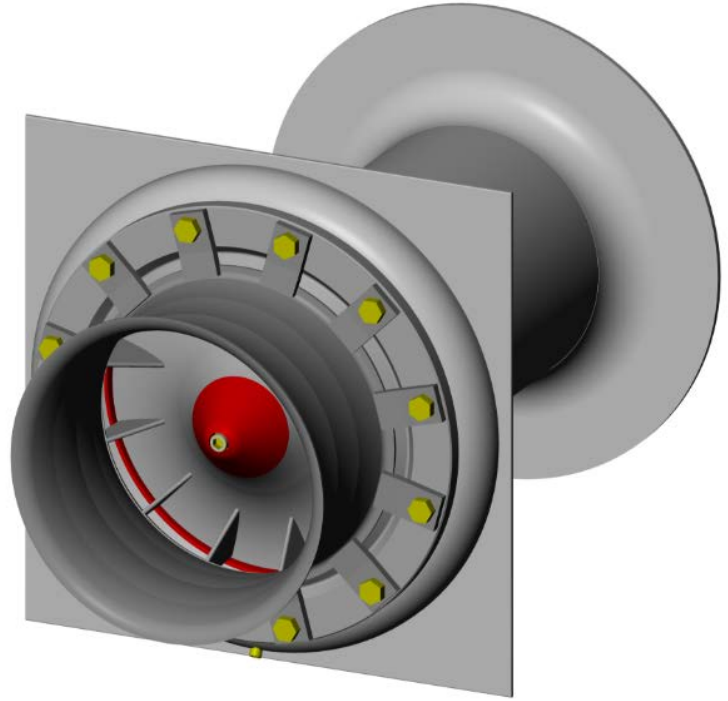


PAINEVENTTIILI PSV-350

PSV-350 paineventtiiliä käytetään kalliosuojien, väestönsuojien ja linnoitusrakenteiden ilmastointiaukkojen suojauksessa. Venttiili vaimentaa tehokkaasti räjähteestä syntyvän paineaallon ja estää samalla saastuneen ilman etenemisen suojattuihin tiloihin.

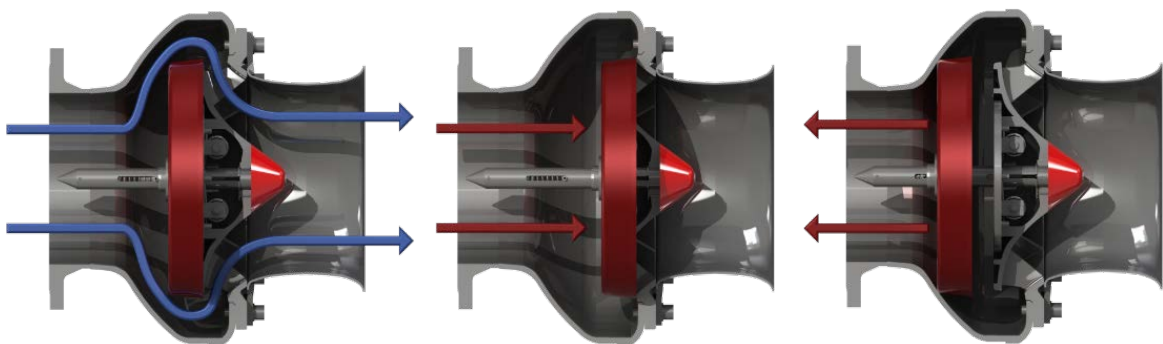
Paineventtiili toimii teräsbetoniseinän osana. Asennusohje on saatavissa toimituksen yhteydessä.



Temet Oy:n tuotekehitys on panostanut voimakkaasti tietokonesimulaatioihin paine-venttiilien suunnittelussa. Kaikki paineventtiilit testataan ennen sarjatuotantoa aidoissa olosuhteissa. Vain täysin testatuilla tuotteilla voidaan taata vaaditut suojausominaisuudet.

Temet Oy:n konepaja on erikoistunut lujien rakenteiden valmistukseen. Venttiilien valmistuksessa hyödynnetään modernia tuotantotekniikkaa. Riittävät laatuominaisuudet saavutetaan numeerisesti ohjatuilla työstö- ja hitsausrobotteilla ja pitkälle viedyllä pinnoitetekniikalla. Temet Oy:n tuotannosta vastaavat pitkän kokemuksen omaavat ammattilaiset.

Paineventtiilin PSV-350 toimintaperiaate



Venttiili normaalitilassa

Venttiili sulkeutuu ulkopuolisen ylipaineen vaikutuksesta

Venttiili sulkeutuu ulkopuolisen alipaineen vaikutuksesta

PAINEVENTTIILI PSV-350

Seinään asennetun paineventtiilin aiheuttama painehäviö ilman sisään- ja ulosvirtauksessa. Ilman lämpötila 20°C ja tiheys 1.20 kg/m³.

Esimerkki venttiilin valinnalle: Raitisilmakanavan ilmavirtaus on 27000m³/h 250 Pa painehäviölle (5000 m³/h /venttiili). Tarvittavien venttiilien määrä on 6 kpl.

Tekniset tiedot

Venttiili sulkeutuu automaattisesti yli- ja alipaineen vaikutuksesta. Se kestää pitkäaikaista heijastuspainetta 2.0 MPa (20 bar) ja lyhytaikaista 10.0 MPa (100 bar). Läpipäässyt paine ja impulssi on pieni, mutta suosittelemme vaimennuskammiota venttiiliseinän taakse suojanpuolelle. Venttiilin minimi s-mitta on 700 mm ja se painaa 200 kg. Venttiili on huoltovapaa.

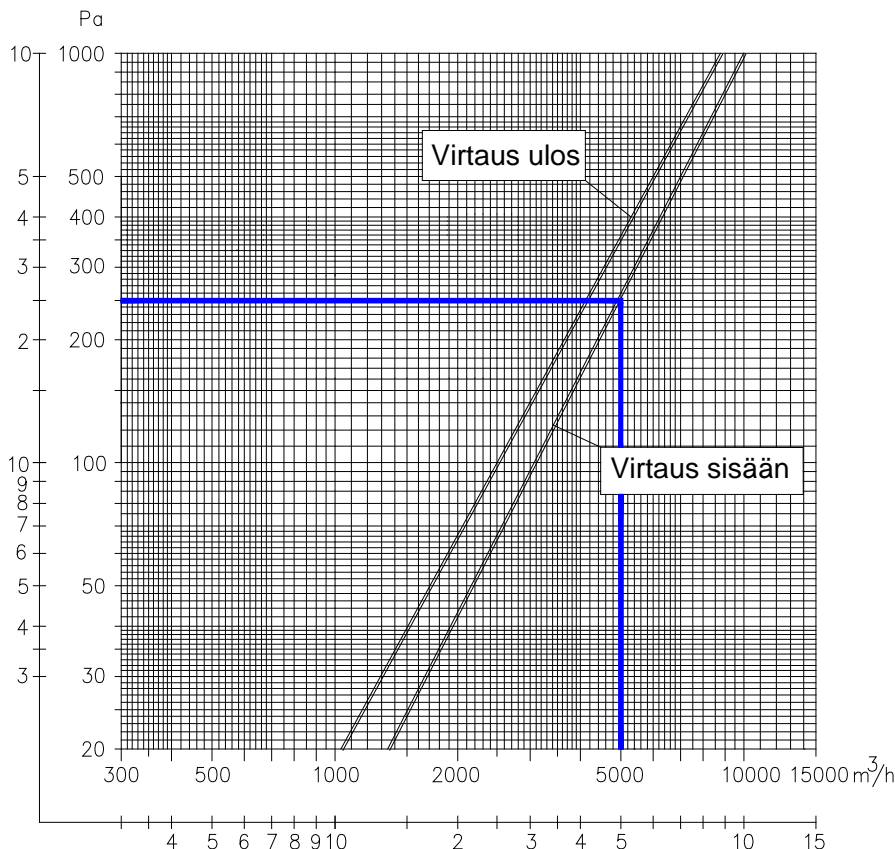
Pintakäsittely

Venttiili on pintakäsittely tehtaalla.

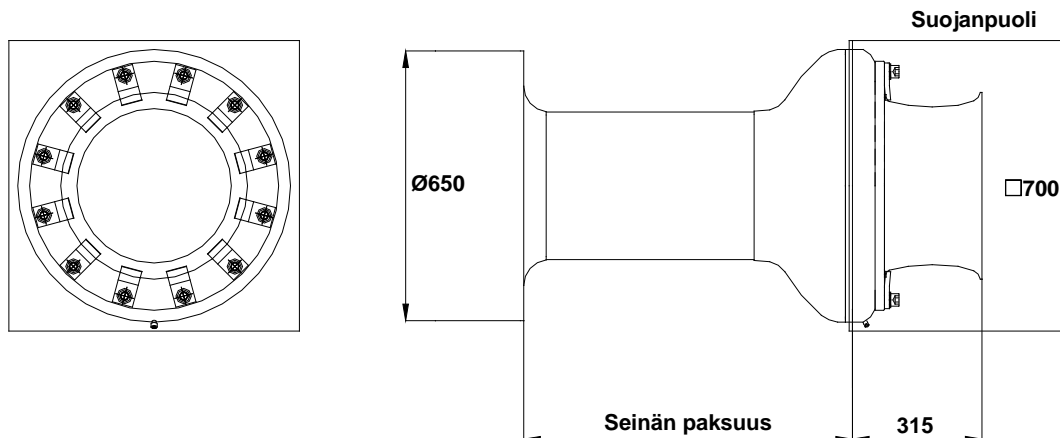
Laadunvarmistus

Temet Oy on sertifioinut ISO 9001:2000 laadunhallintajärjestelmän. Venttiilit valmistetaan viranomaishyväksytyin ja valvotun laatuvarmistuksen mukaisesti. Venttiilit merkitään virallisesti hyväksytyillä tyyppikilvillä.

PSV-350 PAINEVENTTIILIN VIRTAUSVASTUS



PSV-350 PAINEVENTTIILIN PÄÄMITAT



Pidätämme oikeuden muutoksiin. D00194-A