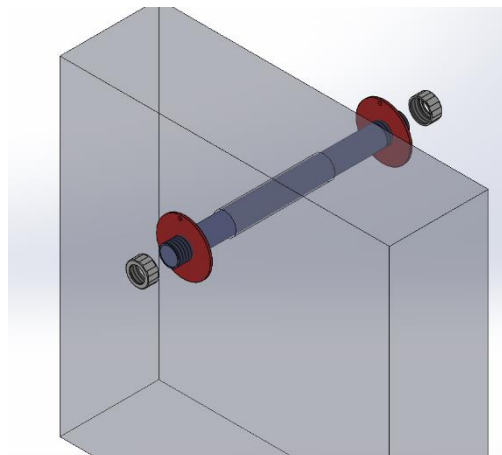


Putki- ja kaapeliläpiviennit

1. Timanttioraa seinään reikä taulukon mukaisesti.
2. Tiivistä laipan ja seinän väli akryylihohjaisella palomassalla. (Esim. Hilti CFS-S ACR)
3. Kierrä laipat läpivientiin molemmin puolin ja kiristä tiukaksi seinää vasten.
4. Katkaise tarvittaessa läpivientiputken ylimääräinen osa pois ja kiristä holkkimutterit paikoilleen.

Läpivientiä tilatessa tarvitaan tieto seinän paksuudesta sekä asennettavan kaapelin tai putken halkaisijasta. Holkkitiivisteet eivät sisälly toimitukseen.

Läpivienti	Laipan koko	Porareikä Ø
SAN NS 25	Ø 90 mm	Ø 50 mm
SAN NS 50	Ø 165 mm	Ø 70 mm
SAN NS 80	Ø 165 mm	Ø 120 mm
SAN NS 100	Ø 260 mm	Ø 150 mm



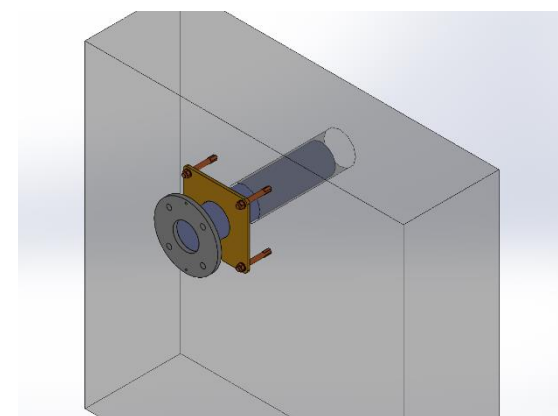
Reiän korko min. (mitta reiän keskelle)

- 60 mm katosta
- 100 mm katosta
- 125 mm katosta
- 150 mm katosta

Sprinklerläpiviennit

1. Timanttioraa seinään reikä taulukon mukaisesti.
2. Poraa suojan puolelle 4 kpl M12 reikiä kiila-ankkurilla kiinnitystä varten.
3. Tiivistä laipan ja seinän väli akryylihohjaisella palomassalla. (Esim. Hilti CFS-S ACR)
4. Asenna läpivienti siten, että laippa tulee suojan sisäpuolelle.
5. Kiristä kiila-ankkureilla läpivienti seinään kiinni.

Läpivienti	Laipan koko	Porareikä Ø
SAN SPR DN 80	200 x 200 mm	Ø 100 mm
SAN SPR DN 125	250 x 250 mm	Ø 150 mm



Reiän korko min. (mitta reiän keskelle)

- 125 mm katosta
- 150 mm katosta